

# 電気スタンド取扱説明書

型番：YTL-338・YTL-339・YTL-340 共通

## ■器具の組み立て方

1. ソケットに電球を取り付けてください。

※この時電球を乱暴に扱くと割れたりひびが入ったりする恐れがあり危険です。

2. ベース裏のシェード固定ビスをゆるめ、ベースをシェードにゆっくりと差し込み電源コードの位置を確認しながらシェード固定ビス3本を手で均等に締めてください。

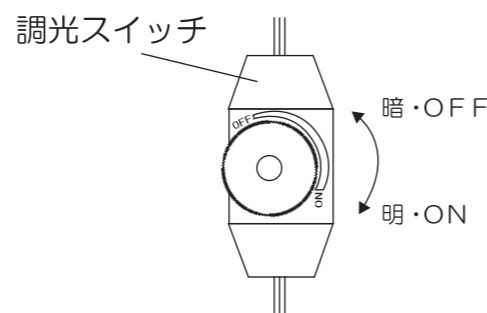
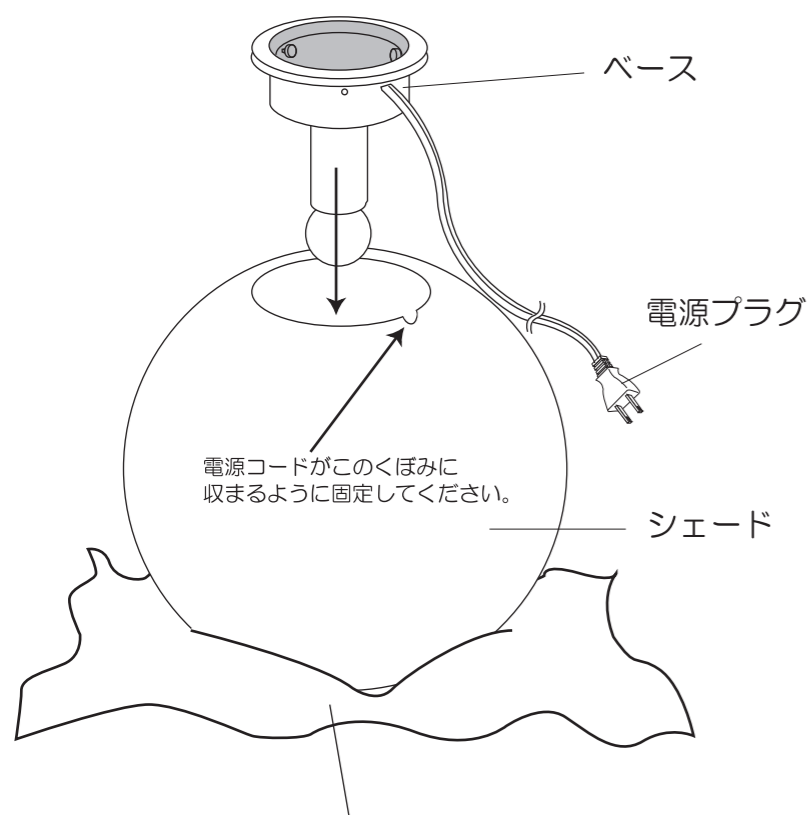
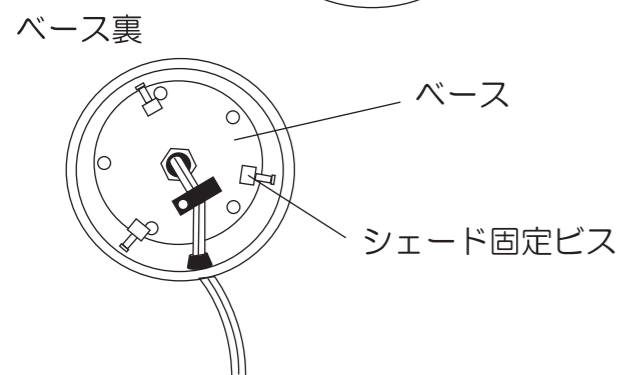
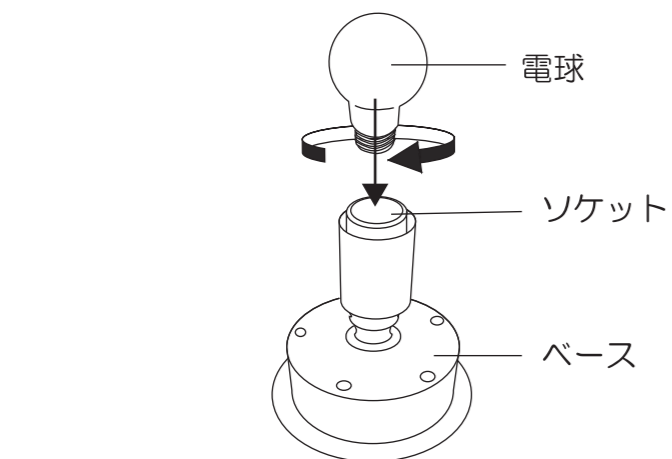
※この時ビスを締めすぎたりシェードを乱暴に扱ったと割れたりひびが入ったりする可能性があり危険です。

3. 電源プラグを手でしっかりと持ち、コンセントに差し込んでください。

※この時ぬれた手で触ると、感電の恐れがあり危険です。

4. 調光スイッチを回してお好きな明るさに調節してご使用ください。

※ご使用にならない時は、調光スイッチが確実に「消」の状態になっていることをご確認ください。



## ■使用電球

ミニ球 S35 100/110V  
40Wまで E17

※シェードを梱包しているエアバッグをご使用してください。

## 安全上の注意

### ！ 警告

- 器具を改造したり部品を変更して使用しないでください。器具落下、転倒、感電、火災等の原因となります。
- ランプに水滴をかけたり、器具のすき間などに針金、ピンなどを差し込まないでください。電球の破裂によるけがや感電、火災等の原因となります。
- 紙や布などを器具にかぶせたり、近くに置いたりして使用しないでください。火災等の原因となります。

### ！ 注意

- 点灯中及び消灯直後は電球や器具が高温になっておりますので、手を触れないでください。やけど等の原因となります。
- 電球交換やお手入れの際は必ず電源を切ってプラグを抜き、電球・シェード（かさ）が冷えてから行ってください。やけど、感電等の原因となります。
- 電球交換の際は、必ず本体表示による電球の種類、ワット(W)数以下の適合電球をご使用ください。間違った種類、ワット(W)数以上の電球をご使用の場合は加熱による器具の変形、変色、火災等の原因となります。

## ご使用上の注意

- 必ず指定ワット数以下の電球をご使用ください。(感電・火災・故障等の原因となります)
- この器具は室内使用器具です。但し、浴室などの高温、高湿な場所でのご使用は、絶対にさけてください。(感電・火災・故障等の原因となります)
- 布団・カーテン等の可燃物に近づけて使用しないでください。電球・シェード（かさ）に布や紙を直接触れないようにしてください。(火災・故障等の原因となります)
- 器具は必ず水平な安定性のよい場所に設置してご使用ください。(転倒による火災・けが・故障等の原因となります)
- 濡れた手では絶対器具に触れないでください。(感電の原因となります)
- 電源プラグを外す時は、必ずプラグ部分を持ってください。(コードを引っ張ると断線の恐れがあります)
- お手入れの際、シンナー、ベンジンなどのご使用はおやめください。(変色、変質の原因となります)
- お手入れの際、電球や器具に水をかけたり、水洗いしないでください。(感電・火災・故障の原因となります)
- 直射日光の当たる場所でのご使用は避けてください。(変色・変質の原因となります)
- 器具の近くに高温のストーブ、発熱体を置かないでください。(火災の原因となります)
- ガラスの製品(電球)等の取り扱いにはご注意ください。(割れるとけがの原因となります)
- 電源コードの上に重いものを載せたり、ねじったり、引っ張ったりしないでください。(感電・火災・故障等の原因となります)

- この取扱説明書はいつでも見られる所に大切に保管してください。

**youwa**

輸入元 株式会社 **ユ-ワ**  
北海道旭川市東鷹栖 4 線 10 号 2-1  
TEL 0166-57-7000  
URL <http://n43-youwa.com>

商品のお問い合わせフリーダイヤル  
0120-81-2988  
(受付時間 土曜・日曜・祝日を除く 10:00～17:00)