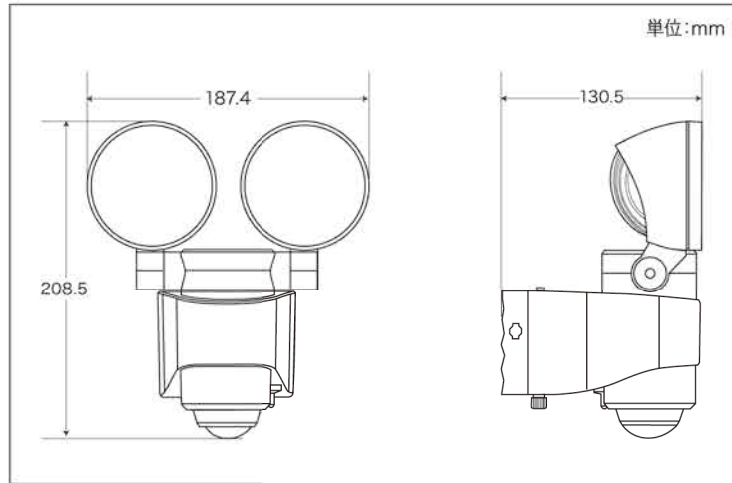
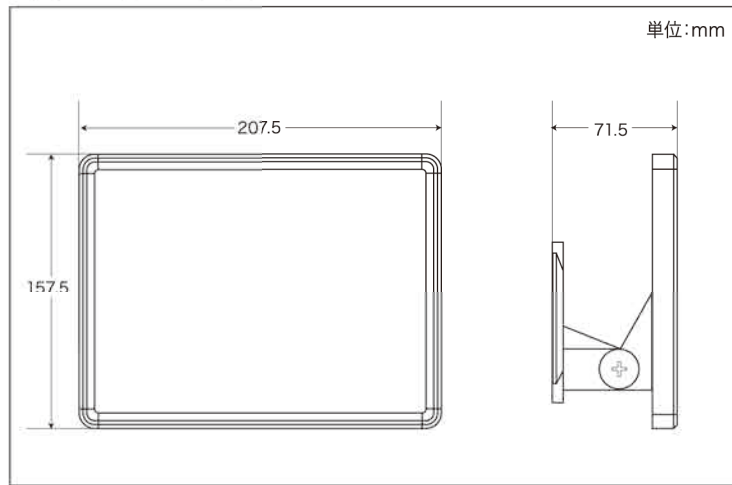


# 12 外形寸法図

(本体) ※付属ブラケットを含む



(ソーラーパネル)



切り取り

## 保証書 (持込修理)

商品名	LEDセンサーライト	★お買い上げ日:	年 月 日
型番	LS-S244A-K	品番	07-8204
		保証期間:	本体1年間(お買い上げの日から)
★お名前			
お客様	★ご住所		
販売店	★住所 店名		
修理メモ			

# 見本

注)★印欄に記入のない場合は、無効となりますので、必ずご確認ください。  
 ※この保証書は、本書に明示した期間、条件のもとにおいて無料修理をお約束するものです。  
 ※この保証書によって保証書を発行している者(保証責任者)、及びそれ以外の事業者に対するお客様の法律上の権利を制限するものではありません。  
 ※保証期間経過後の修理についてご不明な場合は、お買い上げの販売店または弊社修理ご相談センターにお問い合わせください。  
 ※お客様にご記入いただいた保証書の内容は、保証期間内のサービス活動及びその後の安全点検活動のために記載内容を利用していただく場合がありますのでご了承ください。

OHM 株式会社 オーム電機  
 〒342-8502 埼玉県吉川市旭3-8  
<http://www.ohm-electric.co.jp>

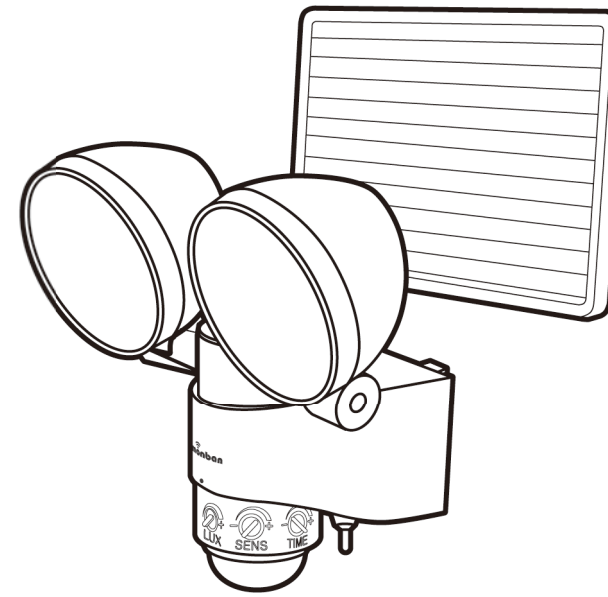
製品に関するお問い合わせは お客様相談室へ  
 ●通話料無料 ●携帯・IP・公衆電話からは  
**0120-963-006 048-992-2735**  
 受付 平日 9:00~17:30 土曜 9:00~17:00  
 夜間・祝日及び年末年始は休業です

修理に関するご相談は 修理ご相談センターへ  
**048-992-3970** 平日 9:00~17:00  
 受付 土・日・祝日及び年末年始は休業です

# 取扱説明書 保証書付



# mōnban LED ソーラー式2灯 センサーライト



## LS-S244A-K (商品番号: 07-8204)

## もくじ

	ページ
1.安全に関するご注意	2
2.各部の説明	3
3.ライト本体の取り付け	4
4.本体取り付け方法	5
5.ソーラーパネルの取り付け方法	6
6.ソーラーパネルと本体の接続	6
7.センサーの動作テスト	7
8.センサーの調整	7
9.故障かなと思ったら	8
10.内蔵充電電池の交換	8
11.仕様	9
12.外形寸法図	10
保証書	10

## お客様へのお願い

この度は弊社商品をお買い上げ頂き、誠にありがとうございます。  
 ご使用前に必ずこの「取扱説明書」をお読みになり、正しくお使いください。  
 お読みになったあとも大切に保管し、必要なときにお読みください。

## ⚠️「ご使用前に」必ず初期充電をおこなってください。

- ご購入頂いた状態は充電が不十分です。晴天の日に約2日間充電したあとにご使用下さい。
- ※充電は必ず電源スイッチをOFF側(ライトが点灯しない状態)にしておこなってください。
- ※ソーラーパネルの接続コードのプラグとセンサーライト本体の接続コードのプラグをしっかりと奥まで差し込みます。
- ※ソーラーパネルに直射日光が長時間当たる場所を選び充電して下さい。満充電までの時間は季節・日照時間・天候により異なります。
- ※詳細は「2.各部の説明」「5.ソーラーパネルの取り付け方法」「6.ソーラーパネルと本体の接続」を参照下さい。

# 1 安全に関するご注意

製品および取扱説明書には、重要な内容の記載があります。それは、お使いになる方や他の人への危害と財産への損害を未然に防ぎ、安全に正しくお使いいただくためです。次の内容（表示・図記号）をよく理解してから本文をお読みいただき、記載事項を必ずお守りください。

図記号の説明	<b>警告</b> 「死亡または重傷を負う可能性が想定される」内容です。	<b>注意</b> 「損害を負う可能性または物的損害が発生する可能性が想定される」内容です。
表示の説明	は、してはいけない「禁止」内容です。	は、必ず実行していただく内容です。

**警告**

<b>守る</b> 本体の取り付けはこの取扱説明書に従い、 <b>確実に</b> おこなってください。	<b>禁止</b> 点灯中のライトを直視しないでください。視力に悪影響を及ぼすおそれがあります。
<b>禁止</b> 本体は水平に取り付けてください。斜めや逆さまに取り付けると正しく検知が出来ない事があります。また雨水が入り故障の原因となります。	<b>禁止</b> 布や紙など燃えやすい物の近くに取り付けしないでください。火災の原因になります。
<b>禁止</b> 本体を大量の水がかかる場所に設置しないでください。通常の雨や風には耐えますが、防水タイプではありません。	<b>分解禁止</b> 分解・改造をおこなうと保証の対象外となりますのでお止めください。

**注意**

- 本機は人を検知した時にライトを点灯させる機能を有しておりますが、侵入・盗難を確実に阻止するものではありません。万一発生した損害につきましては責任を負いかねます。あらかじめご了承ください。
- 気温・気圧等の気象変化によりセンサーがまれに誤動作することがありますが故障ではありません。
- 曇りの日が続くと電池残量が少なくなりライトが暗くなったり、点灯しなくなったり、また点滅することがあります。その場合は太陽光による初期充電をおこなってください。
- ソーラーパネル及び充電電池は必ず指定のものをご使用ください。
- 電動シャッターなど電波を利用する機器の近くで使用しないでください。故障・誤動作の原因となります。
- モーターなど磁場が発生する機器の近くで使用しないでください。故障・誤動作の原因となります。
- ガス機器や排気口など、温度の高くなるものの上に取り付けをしないでください。
- 落下・故障の原因になりますので必ず付属品または別売り品を正しく使用してください。
- 本体のお手入れは柔らかい布で乾拭きするか、薄めた中性洗剤を含ませ固く絞ってから拭いてください。
- 本体の取付ネジやクランプは半年に1～2回を目処に、ゆるみやガタつきがないか点検してください。
- 発電性能に影響しますのでソーラーパネル表面のほこり・汚れを定期的に清掃してください。また積雪した場合は除雪してください。
- 極度の低温下では充電能力が低下する場合があります。
- LEDの交換はできません。
- ライトの明るさや光の色に違いが出る場合がありますが商品の特性上ご了承ください。
- 仕様及び外観は予告なく変更する場合があります。

# 2 各部の説明

### ■本体

**ライトカバー**  
※故障の原因となりますので稼動範囲以上に回さないでください。

**センサーレンズ**  
回転角度 左右:約90°  
※故障の原因となりますので稼動範囲以上に回さないでください。

**接続プラグ**      **電源スイッチ**

### 調整ダイヤル

①「LUX」(点灯開始照度調整ダイヤル)  
周囲が暗い時だけ検知 (-)～周囲が明るい時にも検知 (+) するよう調整できます。

②「SENS」(点灯開始距離調整ダイヤル)  
人が近くにいる時だけ検知 (-)～人が遠くにいる時にも検知 (+) するよう調整できます。

③「TIME」(点灯時間調整ダイヤル)  
点灯時間を短く (-)～長く (+) するよう調整できます。

### ■本体正面

**センサーレンズ中心マーク**

### ■ソーラーパネル

正面

**太陽電池**

背面

**接続コード (約4.8m)**

**接続プラグ**

### ■付属品

**取り付け用ネジx6本**  
・本体用2本  
・ソーラーパネル用4本

**コンクリートスリーブx6本**  
・本体用2本  
・ソーラーパネル用4本

**取り付け用ブラケット**

**L型金具**      **クランプ**





### 3 ライト本体の取り付け

**⚠️ 取り付け注意** 次のような場所に取り付けるとセンサーが周囲の明るさと温度変化を感知して誤動作や動作しないことがあります。

<p>車の通り道の近く</p>	<p>強い振動を受ける場所</p>	<p>電波の強い場所</p>
<p>風などで揺れる植物やカーテン・洗濯物の近く</p>	<p>エアコンなどの送風を受ける場所</p>	<p>狭い場所でセンサーに向かって直進した場合</p>
<p>取り付け高さが3m以上の場所</p> <p>3m以上</p>	<p>夜間でも明るい街路灯などの近辺</p>	<p>大理石の床や壁などの光の反射を強く受ける場所</p>
<p>手前に障害物があるところ (透明のガラスでも動作しません)</p>		

**⚠️** 本体を傾けて取り付けしないでください。検知機能が正常に動作しなくなったり、内部に雨水が入り故障の原因になります。

**⚠️** 本体に対して人が横切るような場所に取り付けて下さい。本体正面に対して直進するとセンサーの特性上、検知しないことがあります。

### 4 本体取り付け方法 ⚠️ 万一落下しても事故が起こらない場所を選んでください。

**① ブラケットを本体から取り外します。**  
ブラケットを下にスライドしてください。

[本体背面]      ブラケット      スライド

**② 取り付け方を選択します。**

<p><b>(a) ネジで取り付け</b></p> <p>取り付け用ネジ      壁</p> <p>ブラケットを付属のネジを使用して地面に対して垂直な壁に固定します。</p> <p>溝の端      壁      取り付け穴</p> <p>・図のようにネジ2本を対角に取り付け、ブラケットを固定します。</p> <p>ブラケットは溝の端が開いている側を上にしてください。 ※取り付け向きを間違えると本体が正しく装着できません。</p>	<p><b>(b) コンクリート壁への取り付け</b></p> <p>取り付け用ネジ      コンクリート壁      コンクリート用スリーブ</p> <p>・先にドリルで直径6mm、深さ30mmの穴を開けます。 ・そこへ付属のコンクリート用スリーブを打ち込みます。</p> <p>溝の端      コンクリート壁      取り付け穴</p> <p>・図のようにネジ2本を対角に取り付け、ブラケットを固定します。</p> <p>ブラケットは溝の端が開いている側を上にしてください。 ※取り付け向きを間違えると本体が正しく装着できません。</p>	<p><b>(c) クランプで柱などに挟んで取り付け</b></p> <p>クランプ      蝶ナット      L型金具</p> <p>柱の厚さは最小約30mm、最大約120mmまで取り付け可能</p> <p>・ブラケットの通し穴にL型金具を差込み、90°回転させ抜けないようにします。 ・クランプをL型金具に通し、蝶ナットで締め付けます。</p>	<p><b>(d) 市販のステンレスバンドによる取り付け</b></p> <p>・ブラケットの通し穴にステンレスバンドを通し、角柱・円柱に巻きつけます。 ・ステンレスバンドのつまみを回して締めていきます。</p> <p>※市販のステンレスバンド幅10mmまで使用できます。</p> <p>※市販のステンレスバンドを使用時の本機の破損や落下などの事故の保証はありません。</p> <p>※ステンレスバンドを使用する柱には傷が付く場合があります。</p> <p>※円柱に取り付けの場合、縦の円柱には取り付けできませんが横の円柱には取り付けしないで下さい。本体の重みで回転してしまう可能性があります。</p>
--	--	--	---

**③ 本体背面のレールをブラケットの溝の端から差し込んでください。本体の取り付けは完了です。**

[本体背面]      レール      ブラケットの溝      ブラケット      スライド

## 5 ソーラーパネルの取り付け方法

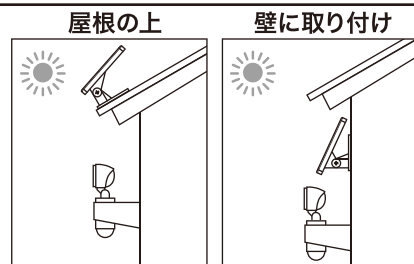
**⚠ 本体を動作させる前にソーラーパネルから本体への初期充電を必ずおこなってください。**

●ご購入頂いた状態は充電が不十分です。晴天の日に約2日間充電したあとにご使用下さい。  
 ※充電は必ず電源スイッチをOFF側(ライトが点灯しない状態)におこなってください。  
 ※ソーラーパネルの接続コードのプラグとセンサーライト本体の接続コードのプラグをしっかりと奥まで差し込みます。  
 ※ソーラーパネルに直射日光が長時間当たる場所を選び充電して下さい。満充電までの時間は季節・日照時間・天候により異なります。

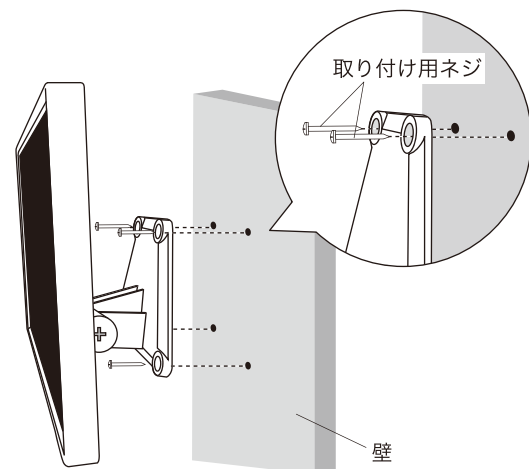
●ソーラーパネルは以下のように取り付けして下さい。

- ・直射日光が長い時間あたる南向きの壁面や屋根の上
- ・樹木や建物の陰にならない場所
- ・ソーラーパネルの角度は地平線に対して上下方向45°

**⚠ 万一落下しても事故が起こらない場所を選んでください。**

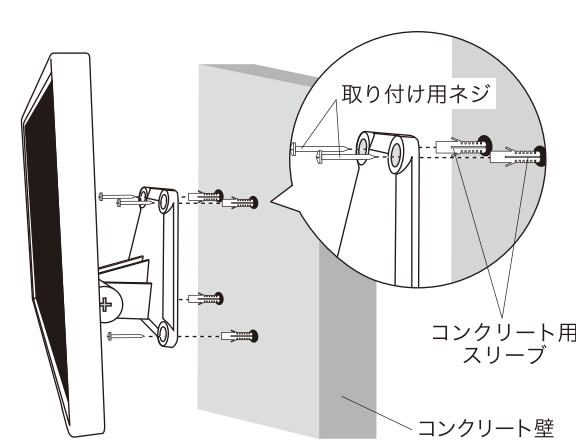


### (a) ネジで取り付け



・ソーラーパネルを付属のネジを使用して壁に固定します。

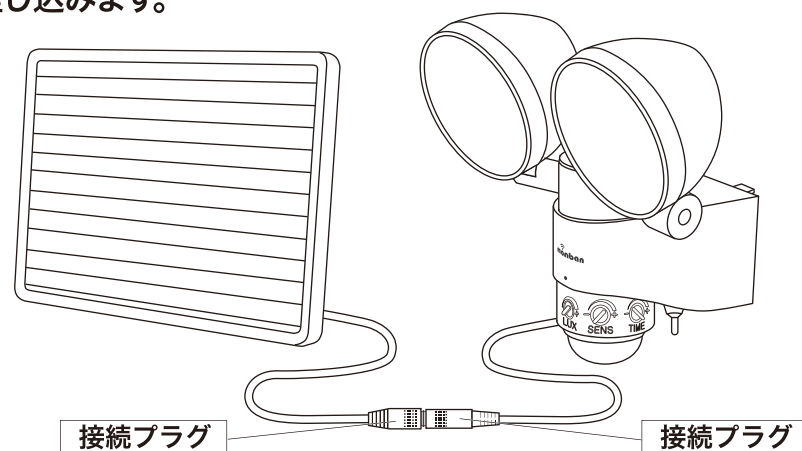
### (b) コンクリート壁への取り付け



- ・先にドリルで直径6mm、深さ30mmの穴を開けます。
- ・そこへ付属のコンクリート用スリーブを打ち込みます。
- ・付属のネジを使用し左記(a)と同じ方法でソーラーパネルを固定します。

## 6 ソーラーパネルと本体の接続

ソーラーパネルの接続コードのプラグとセンサーライト本体の接続コードのプラグをしっかりと奥まで差し込みます。



-6-

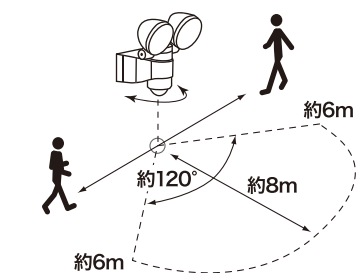
## 7 センサーの動作テスト

- ①電源スイッチが「OFF」側であることを確認
- ②「明暗」(点灯開始照度調整ダイヤル)を「+」に回す
- ③「距離」(点灯開始距離調整ダイヤル)を「+」に回す
- ④「時間」(点灯時間調整ダイヤル)を「-」に回す
- ⑤センサーレンズマークを中央に合わせる
- ⑥電源スイッチを「AUTO」側にする
- ⑦ウォーミングアップ 点灯(約60秒)
- ⑧ウォーミングアップ中は検知範囲から出る、またはセンサーレンズを黒い布などで覆い消灯するまで待つ。
- ⑨そのあと検知エリアを横切るように歩き、ライトの点灯を確認しながら最適な検知エリアとなるよう、センサーレンズを調整してください。

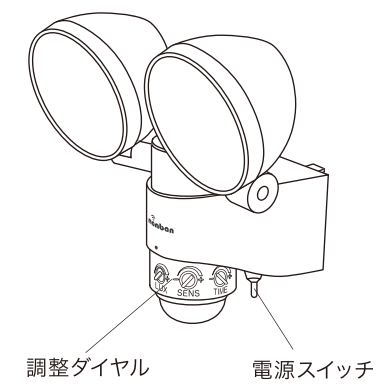
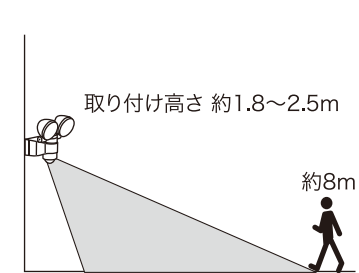
### 検知エリア

高度：約1.8~2.5m、検知距離：最大約8m(中央)、角度：約120°  
 ※角度はセンサーレンズを回すとセンサーレンズ中心から左右約90°の範囲で検知エリア回転させることができます。

#### 【平面図】検知エリアを上からみた図



#### 【側面図】検知エリアを横からみた図

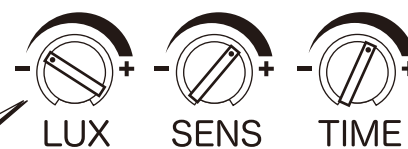


### ⚠ 検知エリアに関するご注意

- 検知エリアは目安です。気温・服装・移動速度・侵入方向・体温・器具の取り付け高さなどにより大きく変動します。
- センサーは検知エリア内の温度変化を検知しますので人以外の動物や車などが移動した場合も検知します。
- 夏場の周囲の温度が高く、人の体温との差が小さいとき探知しない場合があります。
- 検知エリア外でも人より大きい熱源(車など)が移動したとき検知する場合があります。
- センサーライトの真下は検知できない場合があります。

## 8 センサーの調整

調整ダイヤルを調整します。



### 「LUX」ツマミによる調整

⇒周囲が明るい時は消灯、暗い時だけ検知：-側に調整  
 ⇒周囲の明るさに関係なくセンサー検知範囲内に入ると点灯：+側に調整



### 「SENS」ツマミによる調整

⇒人が近くにいる時だけ検知：-側に調整  
 ⇒人が遠くにいる時にも検知：+側に調整



### 「TIME」ツマミによる調整

点灯時間を短く(-側：10秒)~長く(+側：60秒)するよう調整できます。  
 ※点灯中に再度検知した場合、点灯時間が延長されます。



-7-

## 9 故障かなと思ったら

現象	考えられる原因	処置
ライトが点灯しない	・電源スイッチがOFFになっている	電源スイッチをAUTOにしてください。
	・充電電池の充電不足	充電を行ってください。 「ご使用前に」をご参照ください。
	・ソーラーパネルからの接続コードが抜けている	接続コードのプラグをしっかりと奥まで差し込んでください。
	・点灯開始照度調整よりも周囲の方が明るい	"LUX"ダイヤルを+側に回し調整してください。
	・検知エリアの設定が適切でない ・センサー部に向かって直進している ・センサーレンズが汚れている	取り付け位置を変更するか、 検知エリアの調整をやり直してください。 「7.センサーの動作テスト」 「8.センサーの調整」をご参照ください。
	・センサーレンズに蒸気や雨などの水滴が付いている ・寒いときや雨降りのときに人がマフラーや傘などで覆われている ・夏場で周囲の温度が高く、人の体温との差が小さい ・非常にゆっくりした速度で検知エリアを移動した	センサーは検知エリア内の温度変化を検知しますので、左記の場合は検知しづらいことがあります。
	・検知エリアが遮られている	センサーの前に壁やガラスがあると検知出来ません。 取り付け位置を変更するか、 検知エリアの調整をやり直してください。
ライトが点灯したまま消灯しない	・検知エリア内および周囲に誤動作源がある (例)他の照明器具、洗濯物、犬や猫、植木、エアコン吹き出し口 ガス給湯器、強い無線ノイズ、車の熱やヘッドライト ・検知エリアが道路にかかっており、通行する車や人に反応している	誤動作源を取り除くか 取り付け位置を変更、及び 検知エリアの調整をやり直してください。
ライトが昼なのに点灯する	・点灯開始照度調整よりも周囲の方が暗い	"LUX"ダイヤルを-側に回し調整してください。
点灯回数が少なくなった	・晴天の日が少なく充電が不足している	充電を行ってください。「5.ソーラーパネルの取り付け方法」をご参照ください。

## 10 内蔵充電電池の交換

電池寿命により  
ライトが点灯  
しなくなった場合は、

▶▶▶▶▶

**弊社お客様相談室、または修理ご相談センターへご連絡ください。**  
電池を交換する場合は充電電池を取り出さずにセンサーライト本体を当社にお送りください。保証対象の場合は無料修理させていただきます。  
なお保証対象外の場合は有料修理になりますのであらかじめご了承ください。




---

---

---

---

---

---

---

---

---

---

## 11 仕様

### (本体)

名称	LEDセンサーライト ソーラー式 (2灯)
検知方式	赤外線受動式
使用電源	ニッケル水素充電電池 3.6V2200mAh
点灯回数	<満充電時> 約300回 <平均>春夏秋冬:約30回 冬:約20回 (点灯時間10秒)
光源	白色LED
点灯保持時間	約10秒~60秒(調整可能)
外来固形物に対する保護・水に対する保護	IP44 (直径1.0mm以上の大きさの外来固形物に対して保護する、水の飛まつに対して保護する)
使用周囲温度範囲	-5°C~+45°C
質量	約755g (電池、付属ブラケットを除く)
付属品	コンクリート用スリーブ6本、ネジ6本、L字金具、クランプ、蝶ナット、ブラケット

### (ソーラーパネル)

種類	アモルファスシリコン
出力	6.5V/140mA
接続コード長	約4.8m
外来固形物に対する保護・水に対する保護	IP44 (直径1.0mm以上の大きさの外来固形物に対して保護する、水の飛まつに対して保護する)
使用周囲温度範囲	-5°C~+45°C
質量	約500g (ケーブルを含む)

## 無料修理規定

- 取扱説明書、本体貼付ラベル等の注意書に従った使用状態で、保証期間内に故障した場合のみ、無料修理いたします。
  - 保証期間内でも、次の場合には有料修理となります。
    - (イ) 使用上の誤り、または、自己修理、分解、調整、改造等による故障及び損傷
    - (ロ) お買い上げ後の輸送、移動、落下等による故障および損傷
    - (ハ) 火災、地震、水害、落雷、その他の天災地変、公害、塩害、異常電圧、水掛り等による故障及び損傷
  - (ニ) 消耗または摩耗した部品、付属品の交換
  - (ホ) 本書のご提示がない場合
  - (ヘ) 本書にお買い上げ年月日、お客様名、販売店名の記入がない場合、あるいは文字を書きかえられた場合(但し、販売シールや領収書でも未記入事項の代用となります)
  - (ト) 本品本来の用途以外に使用された場合の故障及び損傷
  - (チ) 一般家庭用以外(例:業務用、または業務に準ずる使用方法)で使用された場合の故障及び損傷
- 3.ご贈答、ご転居等で本保証書に記入のお買い上げ販売店に修理をご依頼になれない場合は、弊社修理ご相談センターにお問い合わせください。  
4.本書は日本国内においてのみ有効です。This warranty is valid only in Japan.  
5.本書は再発行いたしませんので、紛失しないように大切に保管してください。

