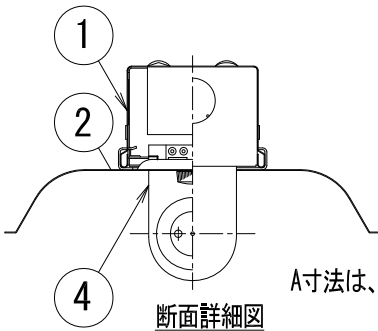
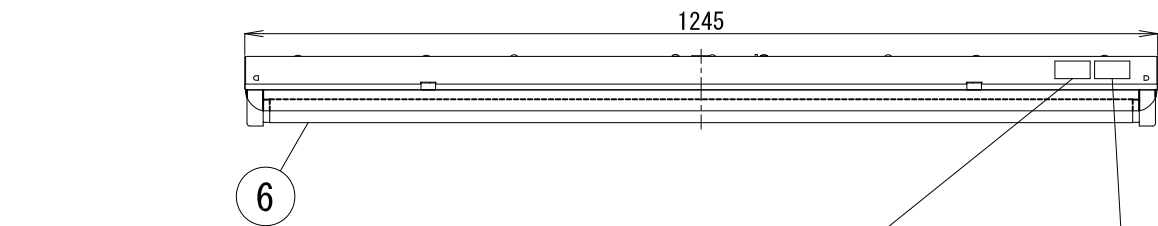
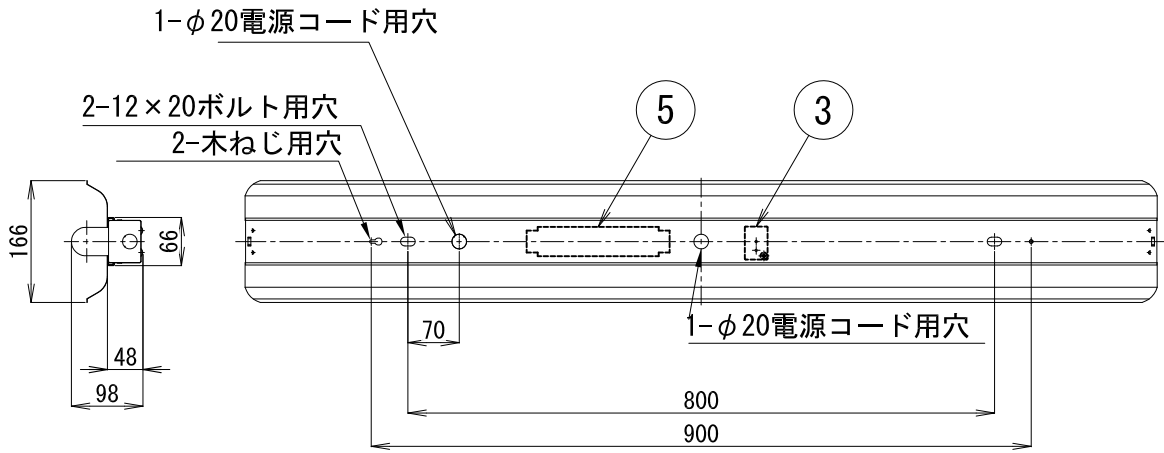
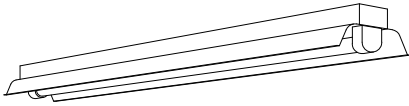
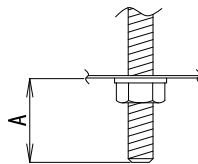


※施工上の注意とご使用上の注意は、取扱説明書をお読みください。

品番	品名	数量	材質	寸法・呼び方	備考
1	本体	1	塗装鋼板	t=0.5	白色
2	反射笠	1	塗装鋼板	t=0.5	白色
3	端子台	1	ユリア樹脂		TC-45 送り・アース端子付き
4	ランプソケット	2	PP		TS-4S
5	AC/DCコンバータ	1			K68-026C110-202
6	ランプ	1			LLMLUR120ANWC02



A寸法は、25mmを超えないようにしてください。  
取付ボルトの器具内寸法



注意ラベル

器具銘板

**△ 注意**  
付属のLEDランプ以外を取付けないでください。感電・火災の原因となります。

蛍光灯型LED灯具  
OMKL-A1

100/200V	50/60Hz
消費電力	26W
ランプ	LED26W×1

YY年製 0.27/0.14A  
DDMMYY 株式会社 オーム電機

**! 安全に関するご注意**

- ・本器具は、5~35℃の温度範囲で使用するように設計してあります。高温で使用すると火災の原因となります。
- ・本器具は屋内専用です。屋外や、腐食性ガスの発生する場所では使用出来ません。器具落下の原因となります。
- ・直射日光の当たる場所で使用しないでください。変色、変形、火災、短寿命の原因となります。
- ・本器具は屋内専用ですので、風が吹く場所には使用出来ません。そのまま使用しますと器具落下の原因となります。
- ・本器具は、天井直付専用です。指定以外の取付を行うと火災・器具落下の原因となります。
- ・反射板は確実に取り付けてください。落下の原因となります。
- ・適合ランプ以外は使用しないで下さい。
- ・コンバータ側への器具内送り配線は出来ません。

定格電圧	AC100/200V
入力電流	0.27/0.14A
消費電力	26W
器具光束	2000lm
質量	2.4Kg

記事				名称	蛍光灯型LED灯具セット 笠付1灯	OMKL-A1
改訂		承認	検図	設計	製図	日付 尺度