

## 安全上の注意

### 警告

- 器具を改造したり部品を変更して使用しないでください。器具落下、感電、火災等の原因となります。
- ランプに水滴をかけたり、器具のすき間などに針金、ピンなどを差し込まないでください。電球の破裂によるけがや感電、火災等の原因となります。
- 紙や布などを器具にかぶせたり、近くに置いたりして使用しないでください。火災等の原因となります。

### 注意

- 点灯中及び消灯直後は電球や器具が高温になっておりますので、手を触れないでください。やけど等の原因となります。
- 電球交換やお手入れの際は必ずブレーカーを切り、本体・電球が冷えてから行ってください。やけど、感電等の原因となります。
- 電球交換の際は、必ず本体表示による電球の種類、ワット(W)数以下の適合電球をご使用ください。間違った種類、ワット(W)数以上の電球をご使用の場合は加熱による器具の変形、変色、火災等の原因となります。
- 取り付け前に必ず天井を確認し、接続器にひび・破損等がないかを確認してください。落下・故障等の原因となります。
- 使用中にかたつき等が発生した場合は、再度取付けを確認してください。

## ご使用上の注意

- 必ず指定ワット数以下の電球をご使用ください。(感電・火災・故障等の原因となります)
- この器具は室内使用器具です。但し、浴室などの高温、高湿な場所でのご使用は、絶対にさけてください。(感電・火災・故障等の原因となります)
- フトン、カーテン等の可燃物に近づけてのご使用は絶対にさけてください。電球、シェード(かさ)に布や紙を直接かけてのご使用も絶対におやめください。(火災・故障の原因となります)
- 濡れた手では絶対器具に触れないでください。(感電の恐れがあります)
- 引掛けプラグを外す時は、必ずプラグ部分を持って回してください。(コードを引っ張ると断線の恐れがあります)
- お手入れの際、シンナー、ベンジンなどのご使用はおやめください。(変色、変質の原因となります)
- お手入れの際、電球や器具に水をかけたり、水洗いしないでください。(感電・火災・故障の原因となります)
- 器具の近くに高温のストーブ、発熱体を置かないでください。(火災の原因となります)
- ガラスの製品(電球)等の取り扱いにはご注意ください。(割れるとけがの原因となります)
- 直接日光の当たる場所でのご使用はおやめください。(変色、変質の原因となります)
- 電球が高温になる為、電球上部のクロス等に汚れが付着しやすくなりますので、クロス等の表面をこまめにお手入れすることをお勧めします。

- この取扱説明書はいつでも見られる所に大切に保管してください。

**youwa**

輸入元 株式会社 **ユーワ**  
北海道旭川市東鷹栖 4 線 10 号 2-1  
TEL 0166-57-7000  
URL <http://n43-youwa.com>

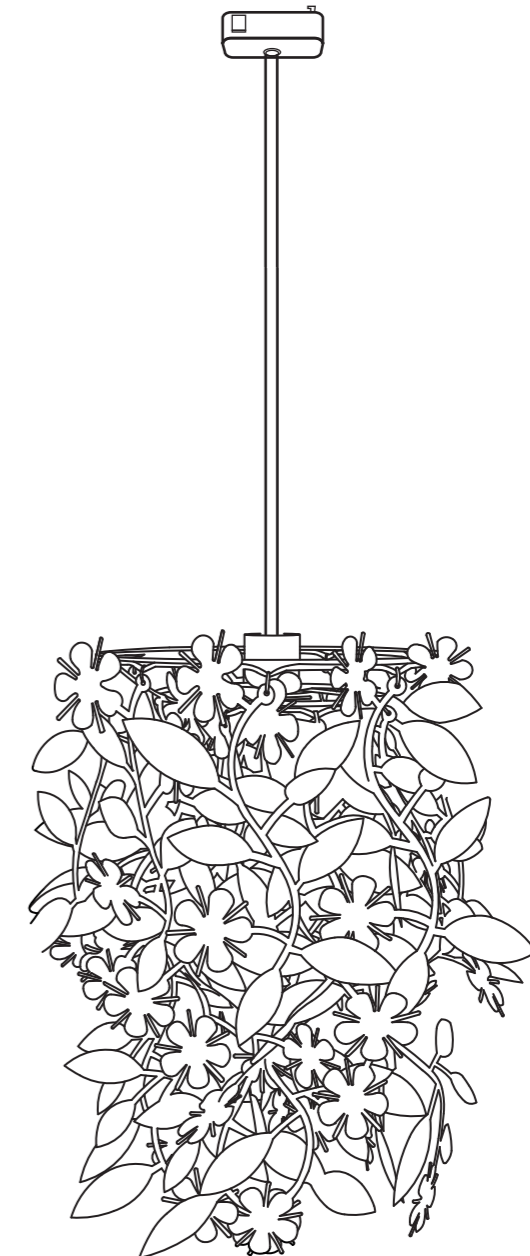
商品のお問い合わせフリーダイヤル  
0120-81-2988  
(受付時間 土曜・日曜・祝日を除く 10:00 ~ 17:00)

MADE IN CHINA

CL.HINA

## 照明器具取扱説明書

型番：YPL-322



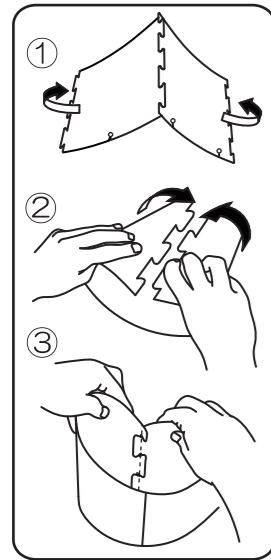
### ■使用電球

PS60 一般球 100V 60Wまで E26  
※電球形蛍光灯A形、D形の100W形まで  
交換可能です。

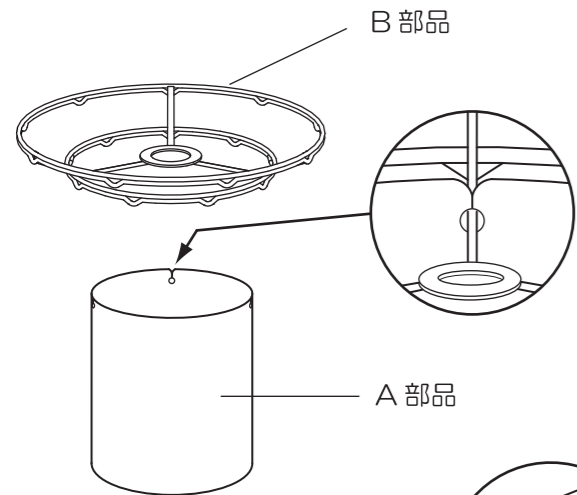
## ■シェードの組立て方

※C、Dはそれぞれ長さが異なりますので良く確認して下さい。

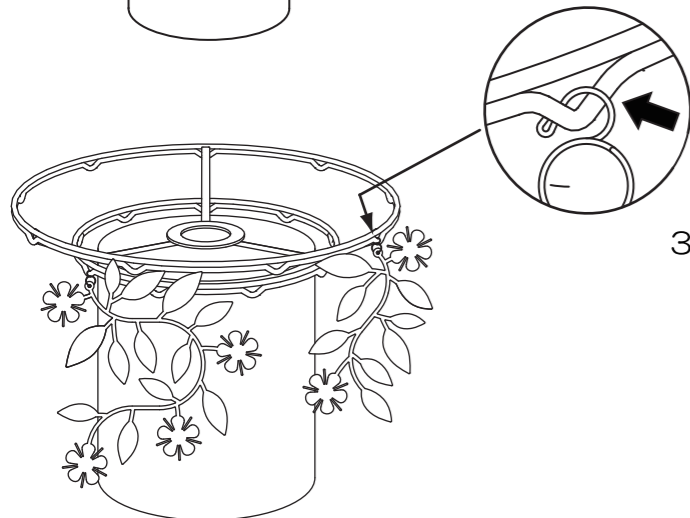
A	B	C	D
1	1	9	9



1. A 部品を左図のように筒状になるように組み立てて下さい。



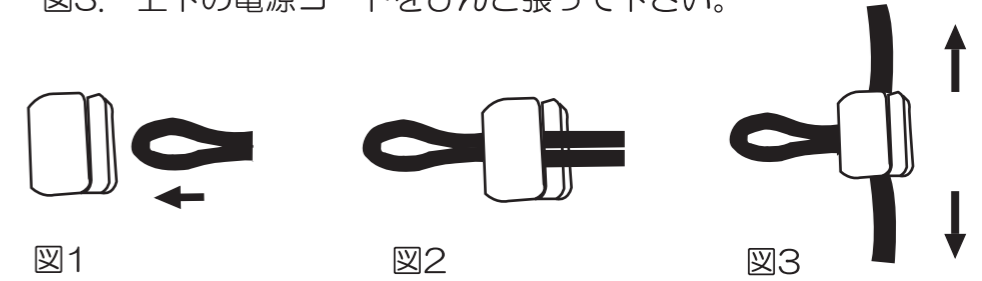
2. 完成した A 部品を B 部品に取り付けて。この時、A 部品の三箇所穴が上になるように合せて B 部品に取り付けて下さい。



3. B 部品に C、D、を取り付けて。この時、B 部品下段から C 部品を取り付け次に上段に D 部品を取り付けて下さい。

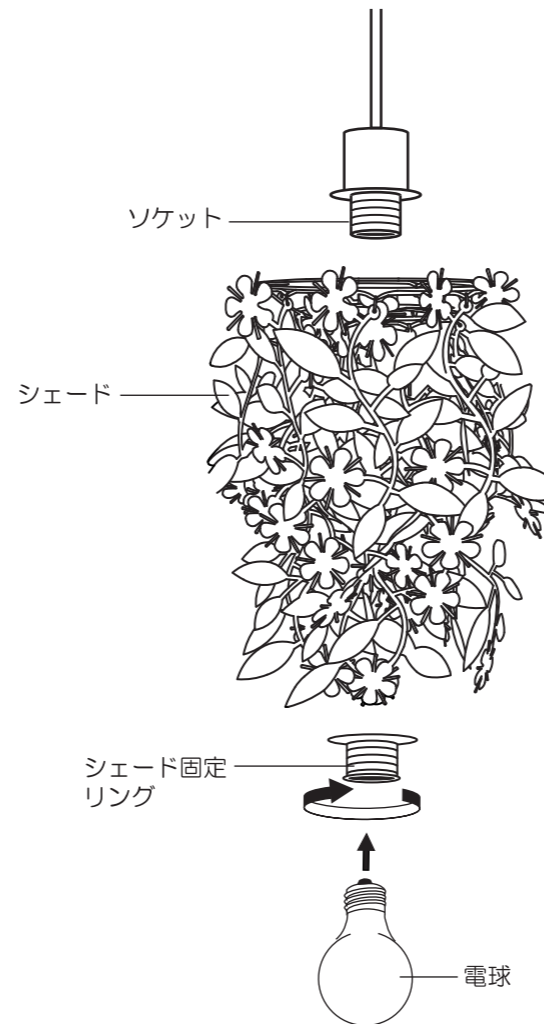
## ■コードハンガーの取り付け方

- 図1. 電源コードを二つ折りにし、力強く差し込んで下さい。
- 図2. 電源コードをお好みの長さに合わせて下さい。
- 図3. 上下の電源コードをぴんと張って下さい。



## ■器具の組立て方

1. ソケットからシェード固定リングを手で回して外して下さい。  
ソケットにシェード中央のリングを差し込み、外したシェード固定リングでシェードを固定して下さい。
2. ソケットに電球を取り付けて下さい。  
この時、電球を乱暴に扱ると割れたり、ひびが入ったりする恐れがあり危険です。



**!** 注意 必ず家のブレーカーを**切**にしてから行って下さい。

3. 天井の接続器に引掛プラグを「カチッ」と音が鳴るまで手で回して確実に固定して下さい。  
取り外す際は、ロック解除ボタンを押しながら外して下さい。
6. 家のブレーカーを**入**にして下さい。  
ご自宅の壁スイッチで点灯、消灯させて下さい。

