

## 安全上の注意

### 警告

- 器具を改造したり部品を変更して使用しないでください。器具落下、感電、火災等の原因となります。
- ランプに水滴をかけたり、器具のすき間などに針金、ピンなどを差し込まないでください。電球の破裂によるけがや感電、火災等の原因となります。
- 紙や布などを器具にかぶせたり、近くに置いたりして使用しないでください。火災等の原因となります。

### 注意

- 点灯中及び消灯直後は電球や器具が高温になっておりますので、手を触れないでください。やけど等の原因となります。
- 電球交換やお手入れの際は必ずブレーカーを切り、本体・電球が冷えてから行ってください。やけど、感電等の原因となります。
- 電球交換の際は、必ず本体表示による電球の種類、ワット(W)数以下の適合電球をご使用ください。間違った種類、ワット(W)数以上の電球をご使用の場合は加熱による器具の変形、変色、火災等の原因となります。
- 取り付け前に必ず天井を確認し、接続器にひび・破損等がないかを確認してください。落下・故障等の原因となります。
- 使用中にがたつき等が発生した場合は、再度取り付けを確認してください。

## ご使用上の注意

- 必ず指定ワット数以下の電球をご使用ください。(感電・火災・故障等の原因となります)
- この器具は室内使用器具です。但し、浴室などの高温、高湿な場所でのご使用は、絶対にさけてください。(感電・火災・故障等の原因となります)
- フトン、カーテン等の可燃物に近づけてのご使用は絶対にさけてください。電球、シェード(かさ)に布や紙を直接かけてのご使用も絶対におやめください。(火災・故障の原因となります)
- 濡れた手では絶対器具に触れないでください。(感電の恐れがあります)
- 引掛けプラグを外す時は、必ずプラグ部分を持って回してください。(コードを引っ張ると断線の恐れがあります)
- お手入れの際、シンナー、ベンジンなどのご使用はおやめください。(変色、変質の原因となります)
- お手入れの際、電球や器具に水をかけたり、水洗いしないでください。(感電・火災・故障の原因となります)
- 器具の近くに高温のストーブ、発熱体を置かないでください。(火災の原因となります)
- ガラスの製品(電球)等の取り扱いにはご注意ください。(割れるとけがの原因となります)
- 直接日光の当たる場所でのご使用はおやめください。(変色、変質の原因となります)
- 電球が高温になる為、電球上部のクロス等に汚れが付着しやすくなりますので、クロス等の表面をこまめにお手入れすることをお勧めします。

- この取扱説明書はいつでも見られる所に大切に保管してください。

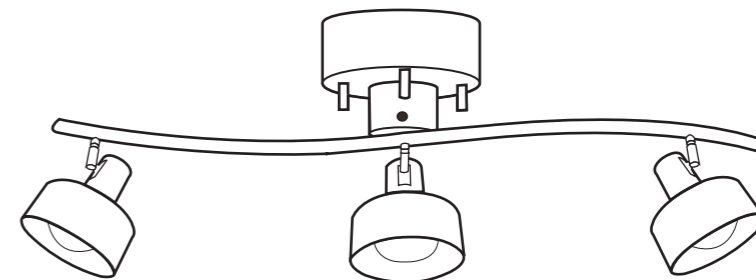
**youwa**

輸入元 株式会社 **ユーワ**  
北海道旭川市東鷹栖 4 線 10 号 2-1  
TEL 0166-57-7000  
URL <http://n43-youwa.com>

商品のお問い合わせフリーダイヤル  
0120-81-2988  
(受付時間 土曜・日曜・祝日を除く 10:00 ~ 17:00)

## 照明器具取扱説明書

型番：YCL-301

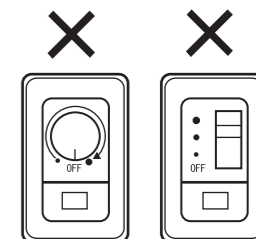


### ■使用電球

R62 レフ球 100/110V 60Wまで E26

※電球形蛍光灯A形、D形の60W形まで交換可能です。

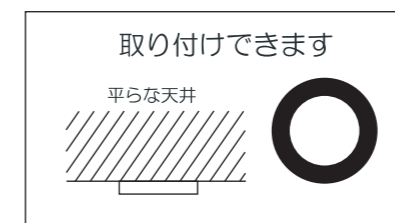
※但し、壁に調光スイッチが付いているお部屋では、電球形蛍光灯、器具の故障となりますので、ご使用出来ません。



■天井に木ネジの穴を開けずに、天井接続器に直接取り付けられます。



■天井を確認してください。



取り付けできません

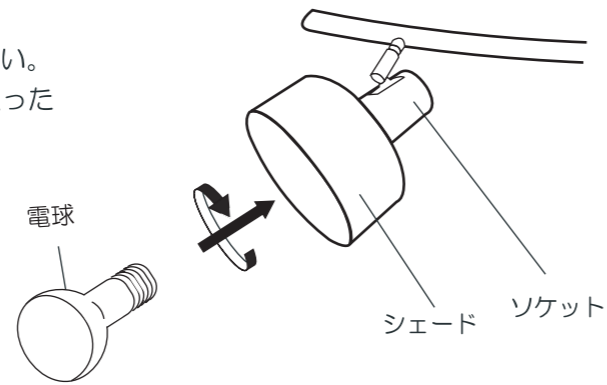


## ■取り付け方法

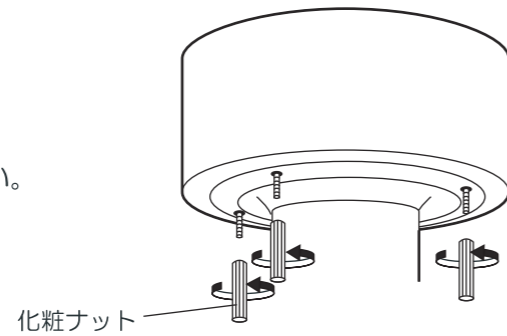
**!** 注意 必ず家のブレーカーを**切**にしてから行って下さい。

取り付け前に必ず天井を確認し接続器にひび、破損がないか確認して下さい。

- 1.シェード内部のソケットに電球を取り付けて下さい。  
この時、電球を乱暴に扱くと割れたり、ひびが入ったりする恐れがあり危険です。



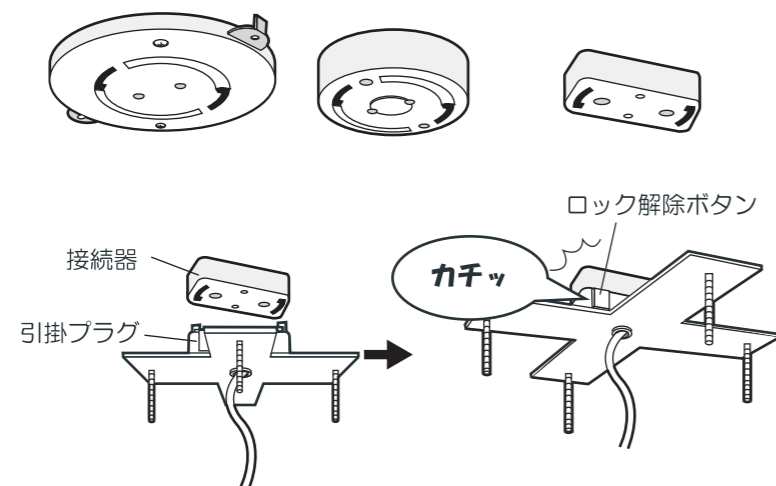
- 2.器具本体の化粧ナット4本を手で回して外して下さい。



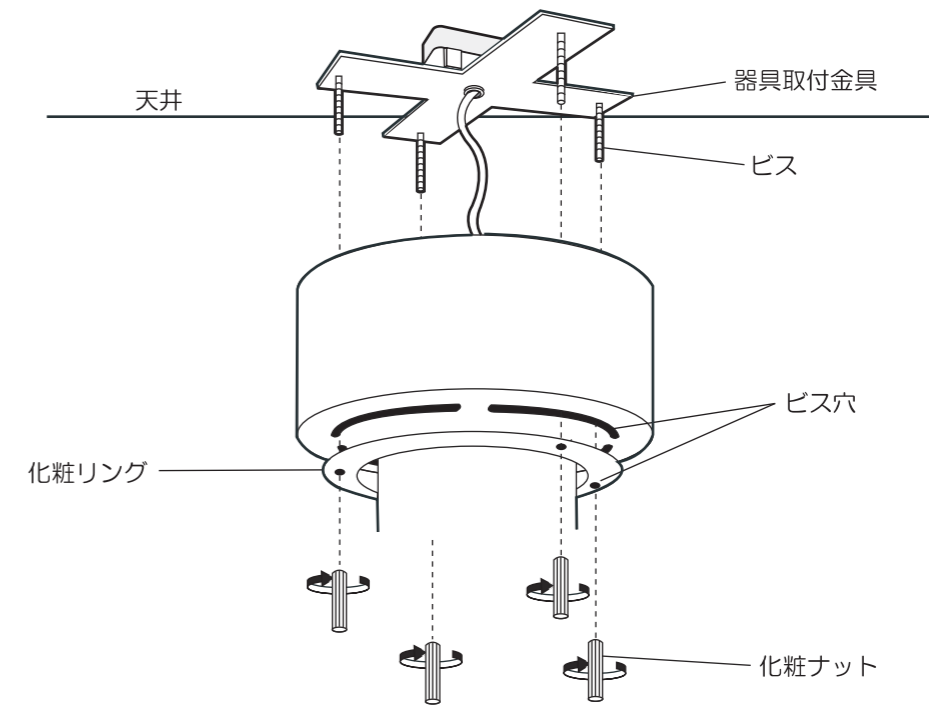
- 3.器具本体をしっかり手で持ちながら引掛プラグを天井接続器に「カチッ」と音がするまで確実に回して取り付けて下さい。

※取り付け後も器具本体から手を放さないで下さい。

※引掛プラグをはずす時はロック解除ボタン必ず押しながら回して取り外して下さい。



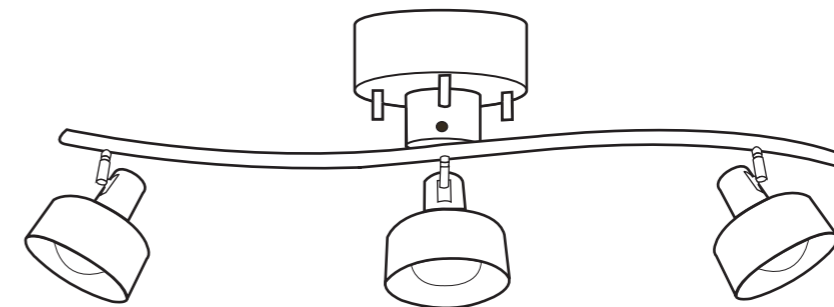
- 4.器具本体をしっかり手で持ちながら、器具取付金具についている4本のビスに化粧リングの4箇所のビス穴を合わせて、化粧ナット4本を手で回して確実に固定して下さい。  
この時、化粧ナットを工具等で強く締めすぎると天井接続器や引掛けプラグが破損する原因となります。



※器具本体の方向を変える時は必ず化粧ナット4本をゆるめてから、ゆっくりおこなって下さい。  
その後、化粧ナット4本を確実にしめて下さい。

- 5.家のブレーカーを**入**にして下さい。

点灯、消灯方法は別紙のリモコン送信器取扱説明書を参照して下さい。



※安全のために、半年に一度は清掃、点検を行って下さい。

# 型番：YCL-301 リモコン送信器取扱説明書

# 故障かな？と思ったら

修理をご依頼される前に下記をご確認ください。



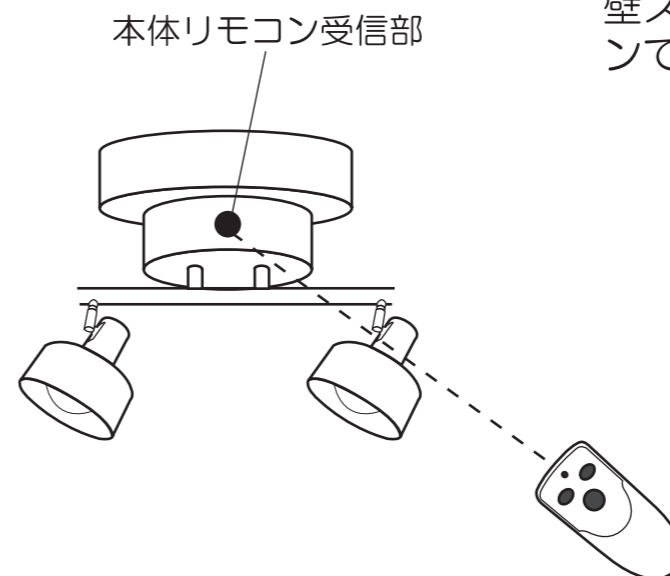
- ①点灯  
ライトを点灯させます。
- ②消灯  
ライトを消灯させます。
- ③点灯切替  
「3灯→2灯→1灯」の順で  
点灯切替を行います。  
(切替に消灯はありません)

壁スイッチを1秒以内ですばやく切り替え(切/入)るとリモコンの点灯切替ボタンを押したのと同様の効果がえられます。ただし、壁スイッチを切ってから1秒以上たってから入りにすると切替メモリーがリセットされて全灯点灯します。

- 壁スイッチが「切」の場合は送信器では操作できません。
- 送信器の操作反応が低下した場合は新しい乾電池2本(単4 乾電池1.5V)と交換してください。また交換の際、種類の異なる乾電池・新しい乾電池と古い乾電池を混ぜて使用しないでください。
- 送信器を長期間使用しない場合は必ず乾電池を取り外してください。液漏れによる故障の原因となります。
- 器具と送信器の間に障害物がある場合は障害物を避けて操作してください。動作の感度が悪くなります。
- 送信部・受信部が汚れた場合は柔らかい布で拭いてください。動作しにくくなる原因となります。
- 器具の近くでインバータ器具を併用しないでください。誤作動の原因となります。
- 送信器を落としたり、水をかけたりしないでください。故障の原因となります。
- 本取扱説明書の他に本体の取扱説明書もあわせてお読みください。

## ◎電気がつかない

- ブレーカーが「切」になっている。
- 壁スイッチが「切」になっている。
- リモコンの電池が正しくセットされていない。又は消耗している。
- リモコンの送信部が汚れている。
- リモコンと本体の間に障害物がある。
- リモコンと本体が3メートル以上離れている。
- 本体のリモコン受信部が汚れている。
- 電源コネクターが接続されていない。
- 天井接続器に引掛けプラグが正しく取り付けられていない。
- 電球が正しく取り付けられていない。
- 電球が消耗している。
- 停電後にリモコンにて動作が出来ない場合は壁スイッチを切り、入れなおしてからリモコンで操作してください。



※上記の項目にあてはまらない場合は販売店または弊社までご相談ください。

**youwa**

輸入元 株式会社 **ユーワ**  
北海道旭川市東鷹栖 4 線 10 号 2-1  
TEL 0166-57-7000  
URL <http://n43-youwa.com>

商品のお問い合わせフリーダイヤル  
0120-81-2988  
(受付時間 土曜・日曜・祝日を除く 10:00～17:00)

MADE IN TAIWAN

