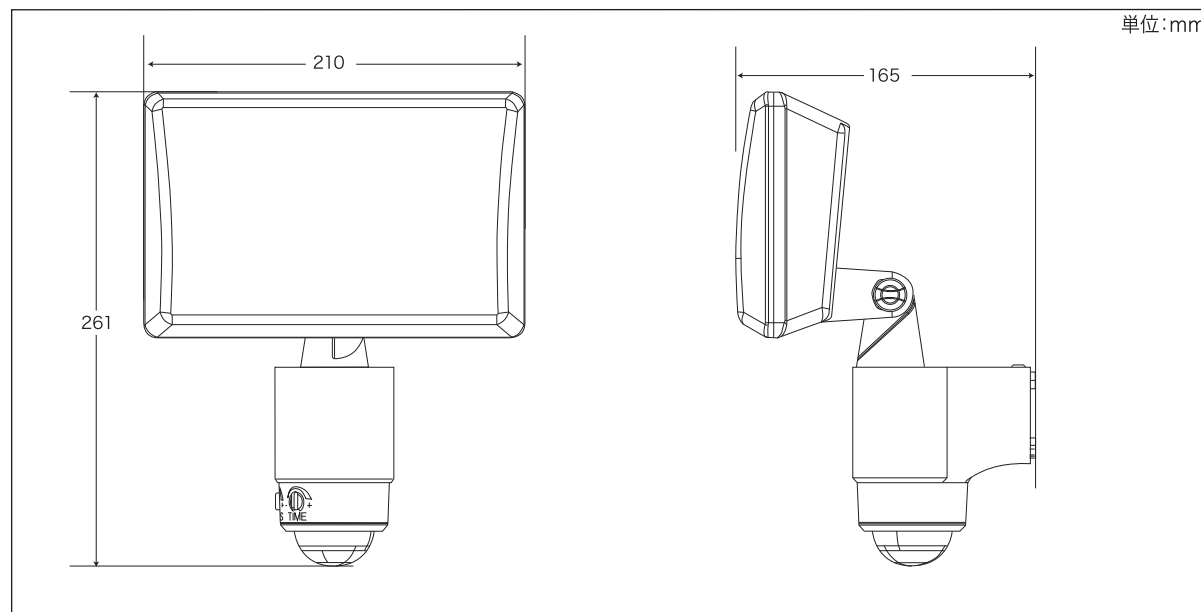


8 仕様

名称	LEDセンサーライトAC100V式(1灯)黒
検知方式	赤外線受動式
使用電源	AC100V 50/60Hz
消費電力	約14.5W (待機時 約0.5W)
光源	白色LED (全光束 約1200ルーメン)
点灯保持時間	約10秒～約4分
外来固形物に対する保護・水に対する保護	IP44 (直径1.0mm以上の大きさの外来固形物に対して保護する、水の飛まつに対して保護する)
使用周囲温度範囲	-5°C～+45°C
質量	約920g(電源コード含む)
外形寸法	幅 210 x 高さ 261 x 奥行 165 mm (付属ブラケットを含まない)
電源コード長	約3.0m
付属品	コンクリート用スリーブ2本、ネジ(大2本、小2本)、L字金具、クランプ、蝶ナット、ブラケット

9 外形寸法図(本体) ※付属ブラケットを含まない



---(キリトリ線)---

保証書(持込修理)

商品名	LEDセンサーライト	★お買い上げ日: 年 月 日	注)★印欄に記入のない場合は、無効となりますので、必ずご確認ください。
型番	LS-A1134B-K	品番 07-8205	保証期間: 本体1年間(お買い上げの日から)
お客様	ふりがな ★お名前	様	※この保証書は、本書に明示した期間、条件のもとにおいて無料修理をお約束するものです。
	★ご住所 〒		※この保証書によって保証書を発行している者(保証責任者)、及びそれ以外の事業者に対するお客様の法律上の権利を制限するものではありません。
	電話 ()		※保証期間経過後の修理についてご不明な場合は、お買い上げの販売店または弊社修理ご相談センターにお問い合わせください。
販売店	★住所 店名 電話	(印)	※お客様にご記入いただいた保証書の内容は、保証期間内のサービス活動及びその後の安全点検活動のために記載内容を利用させていただく場合がありますのでご了承ください。
修理メモ			株式会社 オーム電機 〒342-8502 埼玉県吉川市旭 3-8 http://www.ohm-electric.co.jp 電話 受付 平日 9:00~17:30 土曜 9:00~17:00 ※日曜・祝日及び年末年始は除きます

-8-

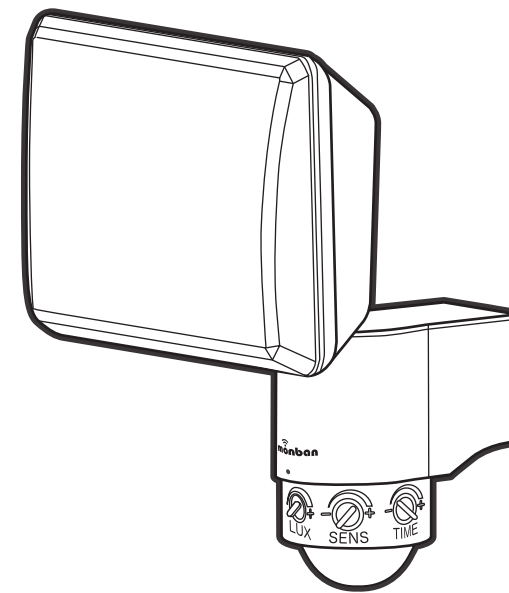
保証書付 取扱説明書

mōnban

LED 家庭用100V電源 センサーライト

もくじ

	ページ
1.安全に関するご注意	2
2.各部の説明	3
3.取り付ける場所について	4
4.本体取り付け方法	4~5
5.センサーの動作テスト	6
6.センサーの調整	6
7.故障かなと思ったら	7
8.仕様	8
9.外形寸法図	8
保証書	8



LS-A1134B-K

(商品番号: 07-8205)

お客様へのお願い

この度は弊社商品をお買い上げ頂き、誠にありがとうございます。
 ご使用前に必ずこの「保証書付取扱説明書」をお読みにになり、正しくお使いください。
 お読みにになったあとも大切に保管し、必要なときにお読みください。

1 安全に関するご注意

製品および取扱説明書には、重要な内容の記載があります。それは、お使いになる方や他の人への危害と財産への損害を未然に防ぎ、安全に正しくお使いいただくためです。次の内容（表示・図記号）をよく理解してから本文をお読みいただき、記載事項を必ずお守りください。

図記号の説明	警告 「死亡または重傷を負う可能性が想定される」内容です。	注意 「損害を負う可能性または物的損害が発生する可能性が想定される」内容です。
表示の説明	は、してはいけない「禁止」内容です。	は、必ず実行していただく内容です。

警告	
<p>守る</p> <ul style="list-style-type: none"> ●電源は家庭用交流100Vです。火災、感電の原因になりますので過電圧で使用しないでください。 ●本体の取り付けはこの取扱説明書に従い、確実にこなってください。 	<p>禁止</p> <ul style="list-style-type: none"> ●布や紙など燃えやすい物の近くに取っ付けしないでください。火災の原因になります。 ●本体は水平に取り付けてください。斜めや逆さまに取り付けると正しく検知が出来ない事があります。また雨水が入り故障の原因となります。 ●本体を大量の水がかかる場所に設置しないでください。通常の雨や風には耐えますが、防水タイプではありません。 ●点灯中や消灯直後はライトやその周辺が熱くなっておりますので触れないでください。やけどのおそれがあります。また、人の手が簡単に届く位置には本機を設置しないでください。
<p>濡れ手禁止</p> <ul style="list-style-type: none"> ●感電の恐れがありますので濡れた手で本体、電源コード/プラグに触れないで下さい。また本体・電源コード/プラグが濡れている場合も触れないで下さい。 	
<p>分解禁止</p> <ul style="list-style-type: none"> ●分解・改造をおこなうと保証の対象外となりますのでお止めください。 	
<p>禁止</p> <ul style="list-style-type: none"> ●点灯中のライトを直視しないでください。視力に悪影響を及ぼすおそれがあります。 	

注意	
<ul style="list-style-type: none"> ●本機は人を検知した時にライトを点灯させる機能を有しておりますが、侵入・盗難を確実に阻止するものではありません。万一発生した損害につきましては責任を負いかねます。あらかじめご了承ください。 ●気温・気圧等の気象変化によりセンサーがまれに誤動作することがありますが故障ではありません。 ●夏場など人体表面温度と周囲温度の差が少ない場合は検知しづらいことがあります。 ●電動シャッターなど電波を利用する機器の近くで使用しないでください。故障・誤動作の原因となります。 ●モーターなど磁場が発生する機器の近くで使用しないでください。故障・誤動作の原因となります。 ●ガス機器や排気口など、温度の高くなるものの上に取っ付けをしないでください。 ●必ず付属品または別売品を正しく使用してください。落下・故障の原因になります。 ●屋外での設置の場合には、コンセント・延長コードは防雨型をご使用ください。 ●電源コードを傷付けたり、破損したり、加工したり無理に曲げたり、引っ張ったりしない、ねじったり、束ねたりしないでください。火災・感電の原因となります。また、重たいものを上にのせたり、ステップなどで挟み込んだりするとコードが破損するおそれがありますのでご注意ください。 ●必ず先端の電源プラグを持って抜き差ししてください。コードを引っ張って抜き差しすると、断線やショート、感電、火災、破損の原因となります。 ●電源プラグは確実に差し込んでください。傷んだプラグや緩んだコンセントを使用しないでください。発熱、火災、感電の原因となります。 ●長時間使用しない場合は電源プラグを差し込んだままにしないでください。定期的に乾いた布などで乾拭きしホコリを取り除いてください。 ●設置時やお手入れ、点検の際には必ず電源プラグを抜いてから行ってください。 ●本体のお手入れは柔らかい布で乾拭きするか、薄めた中性洗剤を含ませ固く絞って拭いてください。 ●本体の取付ネジやクランプは半年に1~2回を目処に、ゆるみやガタつきがないか点検してください。 ●クランプで取り付ける際は、しっかり固定されていることをご確認ください。柱や壁の形状・材質によってはクランプによる固定が困難な場合があります。 ●万が一異常を感じた際は速やかにコンセントから電源プラグを抜いてください。煙が出たり、異臭がしたままの状態で使用すると火災、感電の原因となります。 ●ライトの明るさや光の色に違いが出る場合がありますが商品の特性上ご了承ください。 ●LEDの交換はできません。 ●仕様及び外観は予告なく変更する場合があります。 	

2 各部の説明

■ **本体**

〈前面〉

- 上 65°
- 左右 65°
- 下 40°
- LED光源
- 固定ネジ
- 固定ノブ
- 調整ダイヤル (LUX, SENS, TIME)

※故障の原因となりますので可動範囲以上に回さないでください。

〈背面〉

- 上下角度調整つまみ (回転角度 上:約65° 下:約40°)
- ※上下角度調整つまみをしっかりと締め、ライト部が動かないことを確認してください。
- 取り付けベース
- リボン (取り付けベース取り外し用)
- コード(約3.0m)
- コンセントプラグ

調整ダイヤル

- ①「LUX」(点灯開始照度調整ダイヤル)
周囲が暗い時だけ検知(-)～周囲が明るい時にも検知(+)
するよう調整できます。
- ②「SENS」(点灯開始距離調整ダイヤル)
人が近くにいる時だけ検知(-)～人が遠くにいる時にも
検知(+)
するよう調整できます。
- ③「TIME」(点灯時間調整ダイヤル)
点灯時間を短く(-)～長く(+)
するよう調整できます。

センサーレンズ
回転角度 左右:約90°

センサーレンズ
中心マーク

※故障の原因となりますので可動範囲以上に、
回さないでください。

■ **付属品**

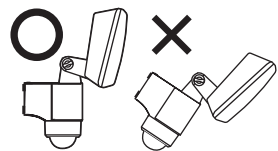
- 取り付け用ネジ (小) x2本
- 取り付け用ネジ (大) x2本
- コンクリートスリーブx2本
- 取り付けネジ溝 2箇所
- L型金具通し穴 4箇所
- ブラケット (付属L型金具、別売り金属バンド装着用)
- L型金具
- クランプ
- 蝶ナット

3 取り付ける場所について

本製品を安定した場所に設置します。

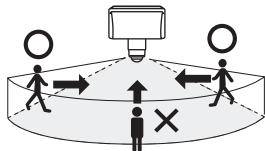
⚠ 注意

本体を傾けて取り付けないでください。
検知機能が正常に動作しなくなったり、内部に雨水が入り故障の原因になります。



⚠ 注意

本体に対して人が横切るといった場所に取り付けて下さい。
本体正面に対して直進するとセンサーの特性上、検知しないことがあります。



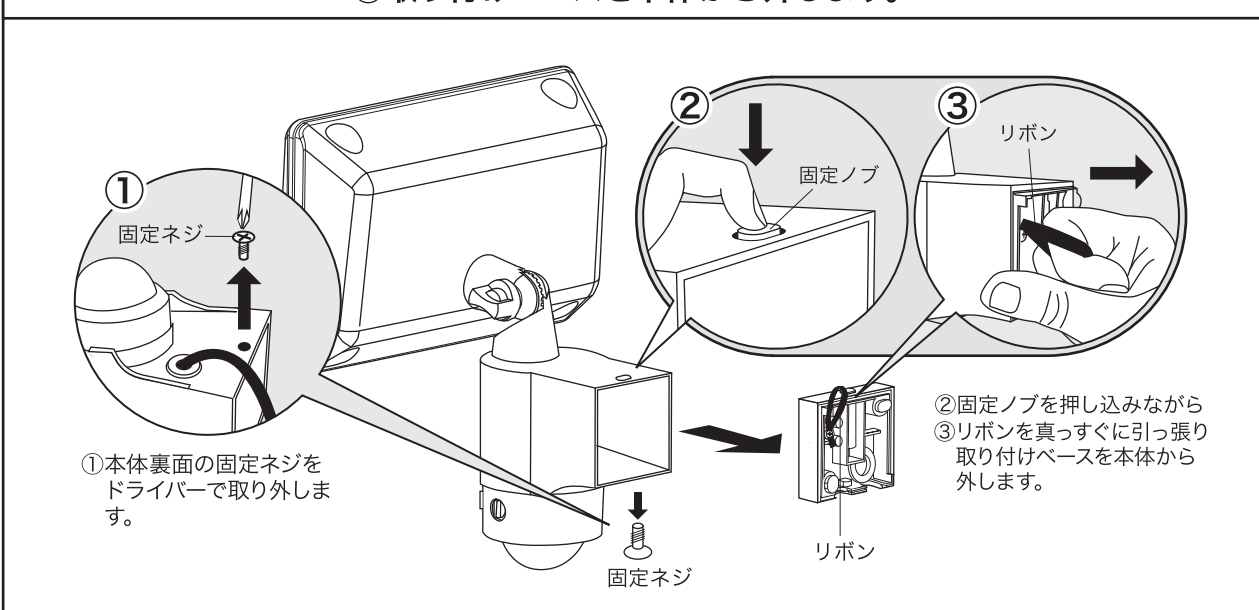
⚠ 取り付け注意

センサーは周囲の明るさと温度変化を検知します。
以下の場所に取り付けると誤動作したり、動作しない場合があります



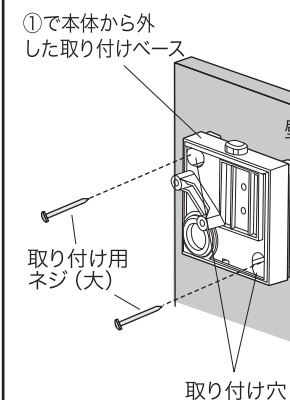
4 本体取り付け方法 ⚠ ●本体を取り付け終わるまで電源コードをコンセントに差し込まないで下さい。 ●万一落下しても事故が起こらない場所を選んでください。

① 取り付けベースを本体から外します。



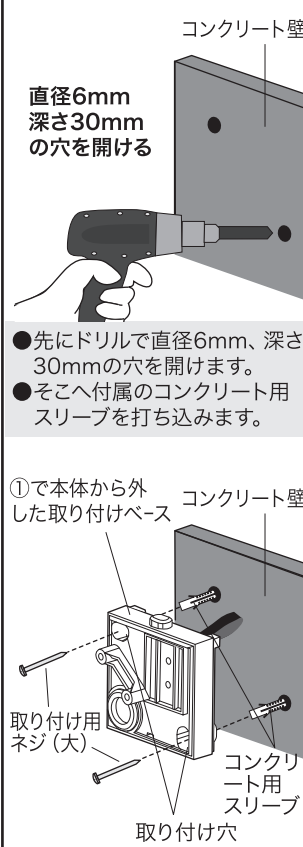
② 取り付け方を選択します。

(a) ネジで取り付け



- ①で本体から外した取り付けベースを付属のネジ(大)を使用して地面に対して垂直な壁に固定します。
 - 図のようにネジ2本を対角に取り付け、取り付けベースを固定します。
- 取り付けベースは取り付け穴が見える面を上にしてください。
※取り付け向きを間違えると本体が正しく装着できません。

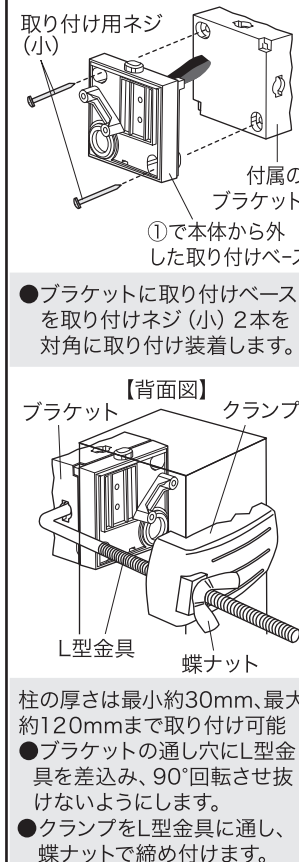
(b) コンクリート壁への取り付け



- 先にドリルで直径6mm、深さ30mmの穴を開けます。
- そこへ付属のコンクリート用スリーブを打ち込みます。

- ①で本体から外した取り付けベースを付属のネジ(大)を使用して地面に対して垂直な壁に固定します。
 - 図のようにネジ2本を対角に取り付け、取り付けベースを固定します。
- 取り付けベースは取り付け穴が見える面を上にしてください。
※取り付け向きを間違えると本体が正しく装着できません。

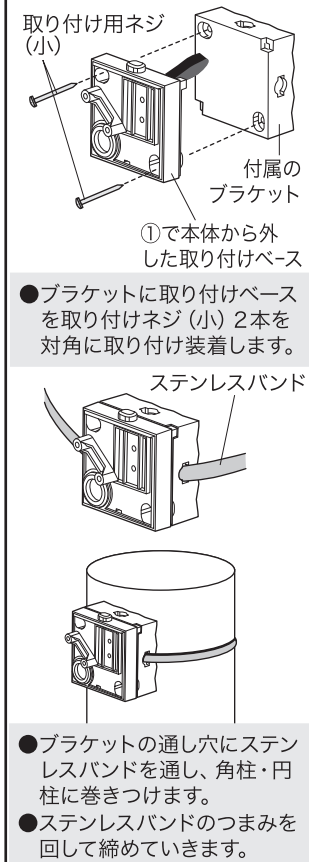
(c) クランプで柱などに挟んで取り付け



- ブラケットに取り付けベースを取り付けネジ(小)2本を対角に取り付け装着します。

- ブラケットの通し穴にステンレスバンドを通し、角柱・円柱に巻きつけます。
 - ステンレスバンドのつまみを回して締め付けます。
- ※柱や壁の形状・材質によってはクランプの固定が困難な場合があります。

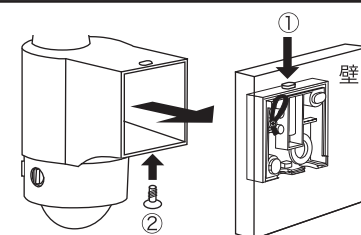
(d) 市販のステンレスバンドによる取り付け



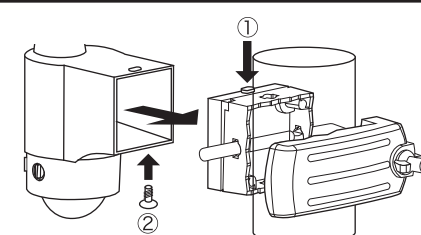
- ブラケットに取り付けベースを取り付けネジ(小)2本を対角に取り付け装着します。

- 市販のステンレスバンド幅10mmまで使用できます。
- 市販のステンレスバンドを使用する場合は本機の破損や落下などの事故の保証はありません。
- ステンレスバンドを使用する柱には傷が付く場合があります。
- 円柱に取り付けの場合、縦の円柱には取り付けできませんが横の円柱には取り付け可能です。

③ 壁・柱などに取付いている取り付けベースに本体を戻します。本体の取り付けは完了です。



- ① 取付いている取り付けベースの固定ノブを押し込みながら本体を合わせ取り付けベースの中に戻します。
- ② 本体裏面の固定ネジをドライバーで取り付けます。

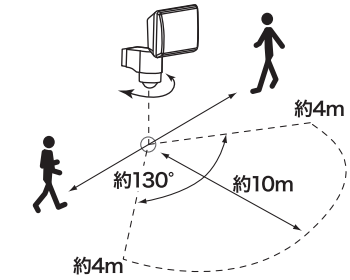


5 センサーの動作テスト

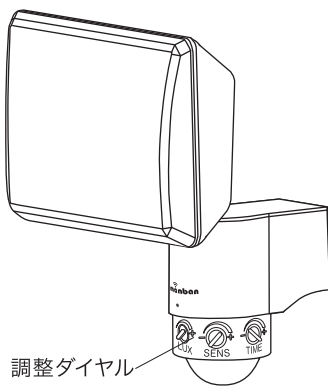
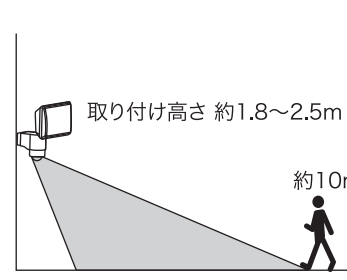
- ①電源プラグがコンセントに差し込まれていないことを確認
- ②「明暗」(点灯開始照度調整ダイヤル)を「+」に回す
- ③「距離」(点灯開始距離調整ダイヤル)を「+」に回す
- ④「時間」(点灯時間調整ダイヤル)を「-」に回す
- ⑤センサーレンズマークを中央に合わせる
- ⑥電源プラグをコンセントに差し込む
- ⑦ウォーミングアップ点灯(約60秒)
- ⑧ウォーミングアップ中は検知範囲から出る、またはセンサーレンズを黒い布などで覆い消灯するまで待つ。
- ⑨そのあと検知エリアを横切るように歩き、ライトの点灯を確認しながら最適な検知エリアとなるよう、センサーレンズを調整してください。

検知エリア 高度：約1.8～2.5m、検知距離：最大約10m(中央)。角度：約130°
※角度はセンサーレンズを回すとセンサーレンズ中心から左右約90°の範囲で検知エリア回転させることができます。

【平面図】検知エリアを上からみた図



【側面図】検知エリアを横からみた図



⚠ 検知エリアに関するご注意

- 検知エリアは目安です。気温・服装・移動速度・侵入方向・体温・器具の取り付け高さなどにより大きく変動します。
- センサーは検知エリア内の温度変化を検知しますので人以外の動物や車などが移動した場合も検知します。
- 夏場の周囲の温度が高く、人の体温との差が小さいとき探知しない場合があります。
- 検知エリア外でも人より大きい熱源(車など)が移動したとき検知する場合があります。
- センサーライトの真下は検知できない場合があります。

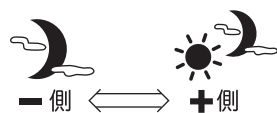
6 センサーの調整

調整ダイヤルを調整します。



「LUX」ダイヤルによる調整

⇒周囲が明るい時は消灯、暗い時だけ検知：-側に調整
⇒周囲の明るさに関係なくセンサー検知範囲内に入ると点灯：+側に調整



「SENS」ダイヤルによる調整

⇒人が近くにいる時だけ検知：-側(3m)に調整
⇒人が遠くにいる時にも検知：+(10m)側に調整



「TIME」ダイヤルによる調整

点灯時間を短く(-側：10秒)～長く(+側：4分)するよう調整できます。
※点灯中に再度検知した場合、点灯時間が延長されます。



7 故障かなと思ったら

現象	考えられる原因	処置
ライトが点灯しない	・電源が供給されていない。	電源プラグが抜けていないか確認してください。
	・点灯開始照度調整よりも周囲の方が明るい。	"LUX"ダイヤルを+側に回し調整してください。
	・検知エリアの設定が適切でない。 ・センサー部に向かって直進している。 ・センサーレンズが汚れている。	取り付け位置を変更するか、検知エリアの調整をやり直してください。 「5 センサーの動作テスト」 「6 センサーの調整」をご参照ください。
	・本体が正しく設置されていない。 -推奨より高い位置に設置されている。 -推奨より低い位置に設置されている。 -傾けて設置されている。	設置の高さは1.8m～2.5mです。 「3 取り付け場所について」をご参照ください。
	・センサーレンズに蒸気や雨などの水滴が付いている。 ・寒いときや雨降りのときに人がマフラーや傘などで覆われている。 ・夏場で周囲の温度が高く、人の体温との差が小さい。 ・非常にゆっくりとした速度で検知エリアを移動した。	センサーは検知エリア内の温度変化を検知しますので、左記の場合は検知しづらいことがあります。
ライトが点灯したまま消灯しない	・検知エリア内および周囲に誤動作源がある。 (例)他の照明器具、洗濯物、犬や猫、植木、エアコン吹き出し口、ガス給湯器、強い無線ノイズ、車の熱やヘッドライト ・検知エリアが道路にかかっており、通行する車や人に反応している。	誤動作源を取り除くか、取り付け位置を変更、及び検知エリアの調整をやり直してください。
	・検知エリアが遮られている。	センサーの前に壁やガラスがあると検知出来ません。 取り付け位置を変更するか、検知エリアの調整をやり直してください。
ライトが昼なのに点灯する	・点灯開始照度調整よりも周囲の方が暗い。	"LUX"ダイヤルを-側に回し調整してください。

無料修理規定

- 1.取扱説明書、本体貼付ラベル等の注意書に従った使用状態で、保証期間内に故障した場合のみ、無料修理いたします。
- 2.保証期間内でも、次の場合には有料修理となります。
 - (イ)使用上の誤り、または、自己修理、分解、調整、改造等による故障及び損傷
 - (ロ)お買い上げ後の輸送、移動、落下等による故障および損傷
 - (ハ)火災、地震、水害、落雷、その他の天災地変、公害、塩害、異常電圧、水掛り等による故障及び損傷
 - (ニ)消耗または摩耗した部品、付属品の交換
 - (ホ)本書のご提示がない場合
 - (ヘ)本書にお買上げ年月日、お客様名、販売店名の記入がない場合、あるいは文字を書きかえられた場合(但し、販売シールや領収書でも未記入事項の代用となります)
 - (ト)本品本来の用途以外に使用された場合の故障及び損傷
 - (チ)一般家庭用以外(例：業務用、または業務に準ずる使用方法)で使用された場合の故障及び損傷
- 3.ご贈答、ご転居等で本保証書に記入のお買上げ販売店に修理をご依頼になれない場合は、弊社修理ご相談センターにお問い合わせください。
- 4.本書は日本国内においてのみ有効です。This warranty is valid only in Japan.
- 5.本書は再発行いたしませんので、紛失しないように大切に保管してください。

