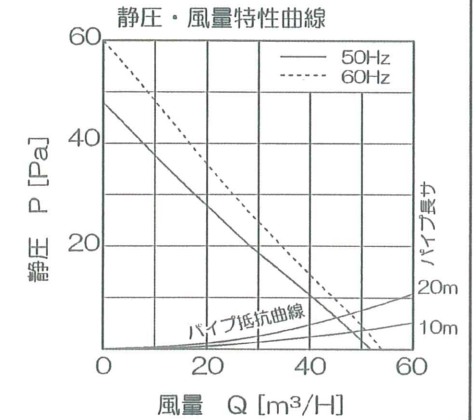
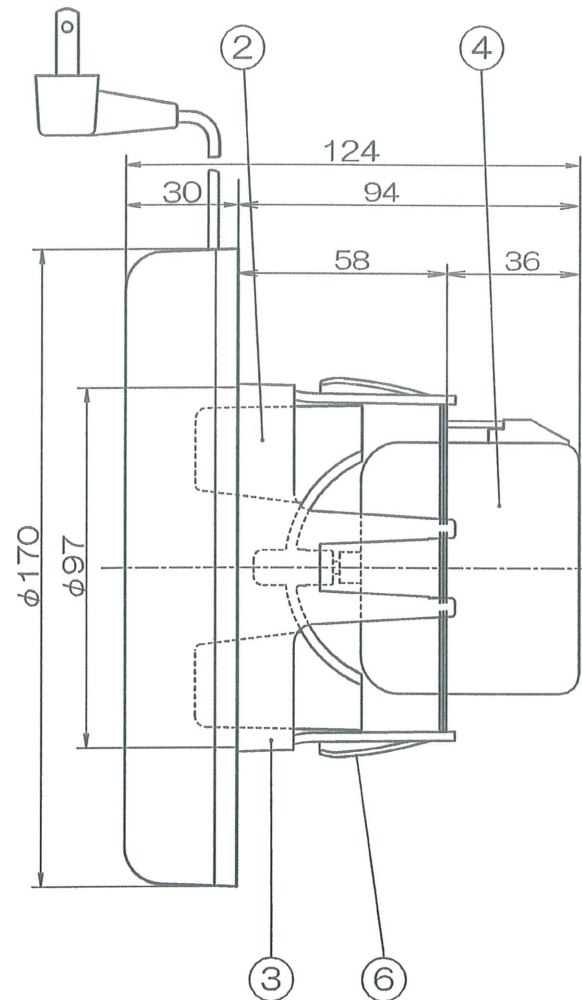
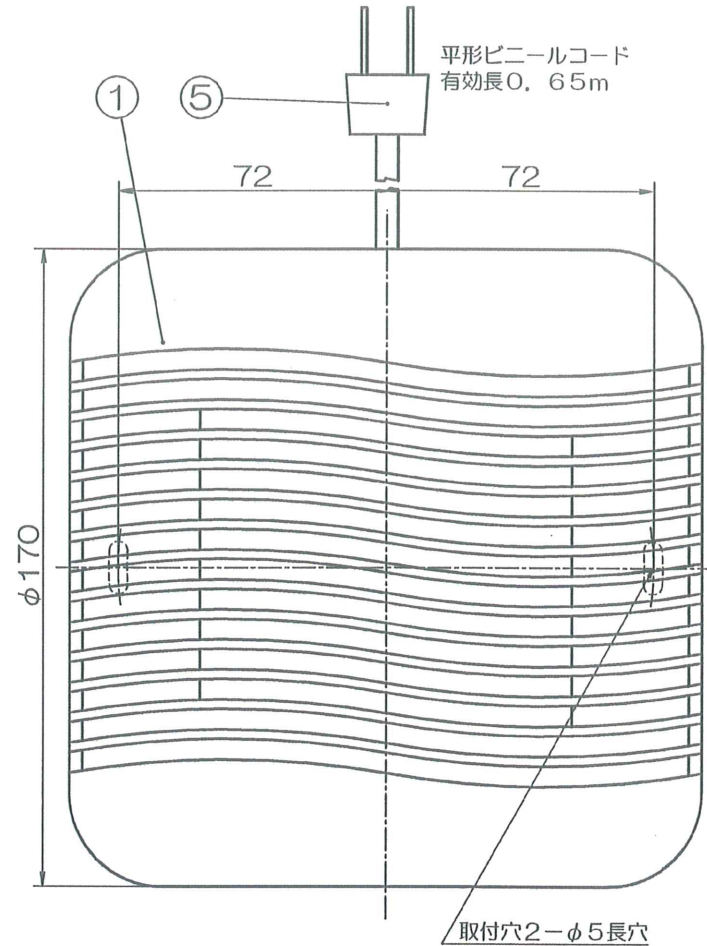


φ100パイプファン 角形ターボファンタイプ [PFK-100N]

品番	品名	材質	備考
1	パネル	ABS	ホワイト
2	ターボファン	ABS	グレー
3	本体	P P	グレー
4	モーター		
5	電源プラグ(脚プラグ)		有効コード長約0.65m
6	固定パネ×3個	ABS	黒



■特性表

品名	定格電圧 V	定格周波数 Hz	定格入力 W	風量 m³/h	騒音 dB	重量 kg
PFK-100N	100	50	3.1	52	31	0.6
	100	60	3.6	54	32	
許容範囲	±10%		±15%	±10%	±7 dB	

機種	φ100パイプファン	図番	20070623-02	尺度	
図名	外形寸法図 PFK-100N	製図	馬場 検図 高須	日付	2007/06/23

- ・居室、洗面室、トイレ用
- ・強制排気用
- ・ターボファン
- ・材質：樹脂製
- ・壁・天井取付可
- ・1ケース12台入
- ・電源コードプラグ付
- ・推奨埋込寸法 φ104
- ・適合パイプ φ100

*製品の仕様は、改良のため予告なしに変更することがありますのでご了承ください。